



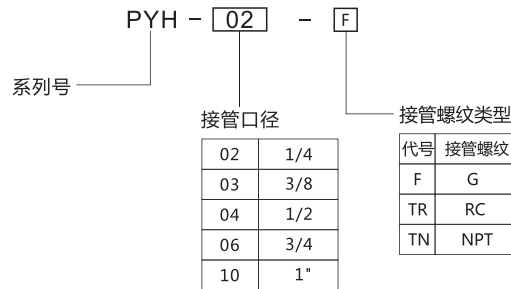
■ 产品特性

PYH系列高压减压阀是针对高压的使用环境，专门设计。系列产品已经成熟地应用于吹瓶机等各种高压气动系统设备中。

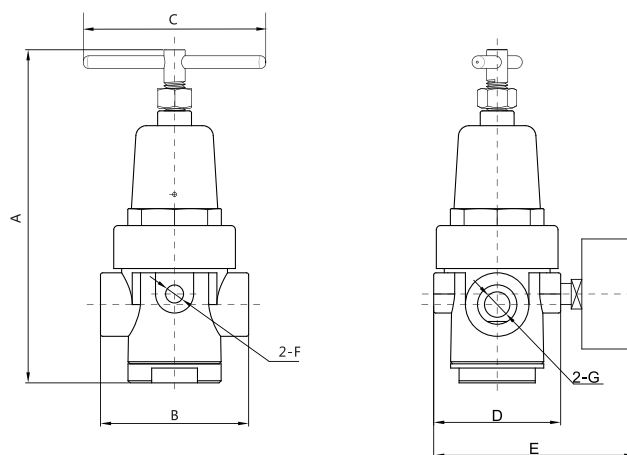
■ 规格表

型号规格	PYH-02F	PYH-03F	PYH-04F	PYH-06F	PYH-10F
使用压力	0.5 ~ 3.6MPa				
介质温度	-10 ~ 60°C (未冻结时)				
压力表	Y50-400-02				

■ 型号表示方法



■ 外形尺寸图 (mm)



型号	A	B	C	D	E	F	G
PYH-02F	160	70	88	60	95	G1/8	G1/4
PYH-03F	160	70	88	60	95	G1/8	G3/8
PYH-04F	160	70	88	60	95	G1/8	G1/2
PYH-06F	210	95	108	82	120	G1/4	G3/4
PYH-10F	210	95	108	82	120	G1/4	G1"